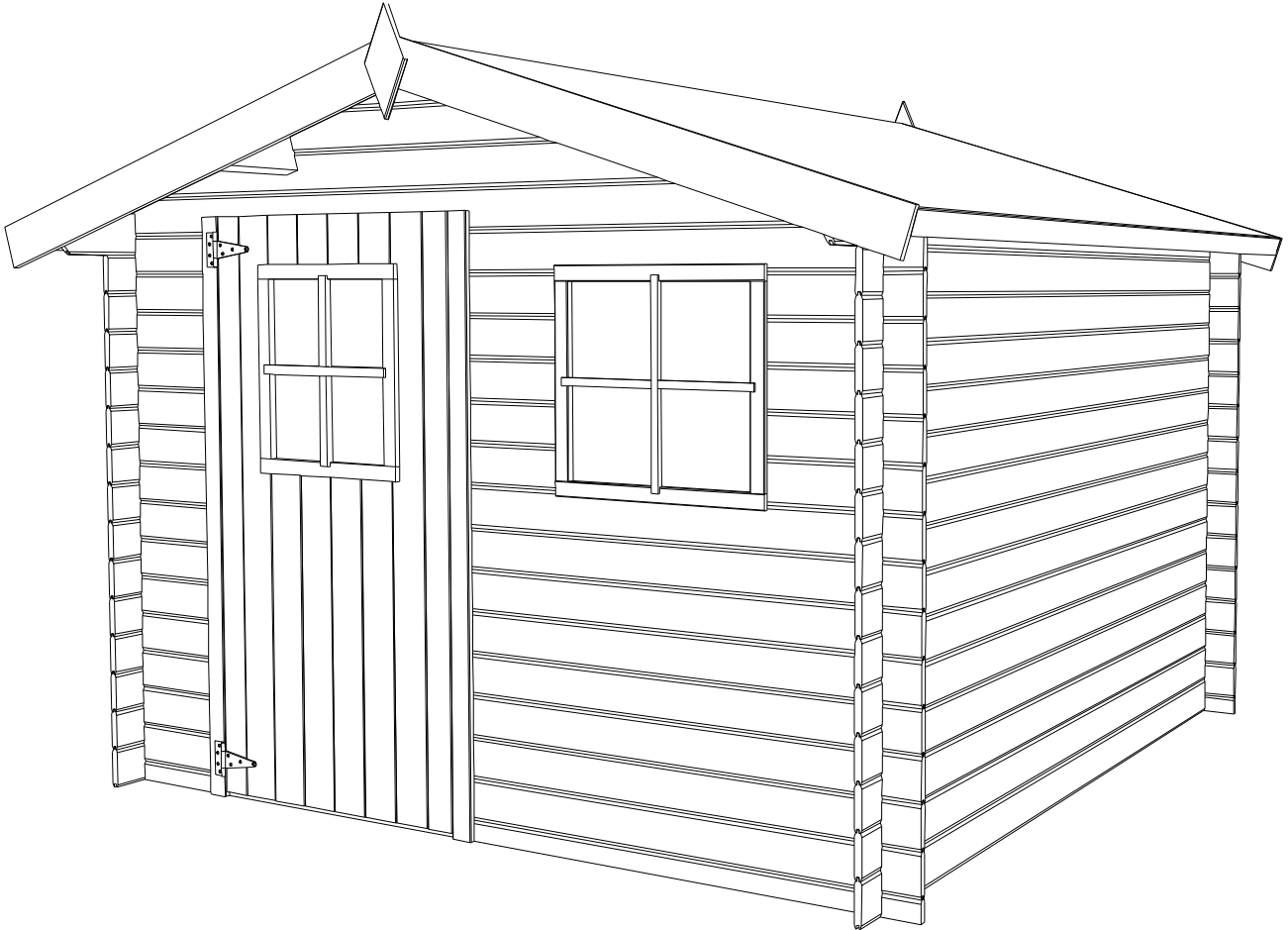


# ALLGEMEINE MONTAGEANLEITUNG FÜR BLOCKBOHLENHÄUSER 19 MM MIT SATTELDACH UND DACHPAPPE

Diese Broschüre wurde für alle unsere Blockbohlenhäuser 19 mm mit Satteldach und Dachpappe erstellt. Die Anzahl und Formen können von denen des von Ihnen gekauften Blockbohlenhauses abweichen.



**GARDENAS**  
TIMBER GARDEN CONSTRUCTIONS

# ALLGEMEINE MONTAGEANLEITUNG FÜR BLOCKBOHLENHÄUSER MIT SATTELDACH 19 MM (DACHPAPPE)

Herzlichen Glückwunsch zum Kauf Ihres Blockbohlenhauses.

Wenn Sie die Montageanleitung sorgfältig durchlesen, werden Sie viele Jahre Freude an Ihrem Kauf haben.

## **WICHTIG!**

Bevor Sie mit der Montage beginnen, möchten wir Ihnen einige wichtige Informationen geben, die Sie beachten sollten.

**A** Sie haben ein Blockbohlenhaus aus einem unbehandelten Naturprodukt gekauft. Die Holzart muss noch behandelt werden, um eine lange Lebensdauer zu gewährleisten. Lassen Sie sich bei der Auswahl Ihres Behandlungsprodukts und der Wartung Ihres Blockbohlenhauses am besten von einem Fachmann beraten. Verwenden Sie nur Produkte, die in das Holz eindringen und es vor Feuchtigkeit, Witterungseinflüssen sowie vor Insekten und Schimmel schützen. Verwenden Sie keine Produkte, die so dickflüssig sind, dass sie die korrekte Passung von Nut und Feder und sowie der Eckverbindung beeinträchtigen. Sie haben nur **vor** der Montage die Möglichkeit, die Nut und Feder zu behandeln. Es ist sehr wichtig, alle Teile **an allen Seiten zu behandeln**. Sie müssen also auch **die Innenseite** des Blockbohlenhauses behandeln.

**B** Es empfiehlt sich, ein wasserdichtes Betonfundament anzulegen, dessen Abmessungen 10 cm größer sind als die Außenmaße des Blockbohlenhauses. Es ist von größter Bedeutung, dass Ihr Blockbohlenhaus waagrecht steht und auch so bleibt. Beachten Sie, dass es zu Spalten und Verformungen am Blockbohlenhaus kommen kann, wenn Ihre Konstruktion nach der Montage nicht waagrecht bleibt. Achten Sie darauf, dass Bodenfeuchtigkeit und andere Feuchtigkeit nicht ins Holz eindringen können, indem Sie ausreichende Belüftung des Blockbohlenhauses sicherstellen und das Blockbohlenhaus **von innen** gegen Feuchtigkeit behandeln. Die untersten Bohlen Ihres Blockbohlenhauses benötigen besondere Aufmerksamkeit, da sie am meisten mit Wasser in Kontakt kommen. Behandeln Sie diese daher besonders sorgfältig. Dichten Sie die Verbindung zwischen Blockbohlenhaus und Fundament mit Silikon (nicht im Lieferumfang enthalten) ab. Verankern Sie Ihr Blockbohlenhaus am Fundament (z. B. mit L-Winkeln (nicht im Lieferumfang enthalten)), um es vor Sturm zu schützen.

**C** „Holz arbeitet“ – ein Sprichwort, das auch für Ihren Kauf gilt. Konkret bedeutet dies, dass sich die Höhe des Blockbohlenhauses je nach Luftfeuchtigkeit verändert. Wenn Sie vertikale oder horizontale Konstruktionen (z. B. Regale, Stromleitungen, Sturmsicherungen usw.) anbringen, müssen Sie darauf achten, die natürliche Bewegung des Holzes nicht zu behindern. Wenn Sie das Holz an bestimmten Stellen starr in vertikaler Richtung verbinden, können bei niedriger Luftfeuchtigkeit Spalten zwischen den Bohlen entstehen, was häufig zu Verformungen des Blockbohlenhauses führt. Erschrecken Sie nicht, wenn Sie während des Aufbaus einen Spalt über der Tür oder dem Fenster feststellen. Diese Spalte dienen dazu, das Schwinden und Quellen auszugleichen. Wir liefern passende Abdeckleisten mit, um die Spalte zu verdecken.

**D** Nehmen Sie die Teile Ihres Blockbohlenhauses zwei Tage vor dem Aufbau aus der Verpackung. Auf diese Weise kann sich das Holz an die Luftfeuchtigkeit gewöhnen. Legen Sie die Bohlen etwas auseinander, geschützt vor Regen und Sonne. Führen Sie nun anhand der beiliegenden Teileliste eine vollständige Kontrolle durch. Materialreklamationen werden nicht akzeptiert, wenn die Teile bereits lackiert sind. Reklamationen müssen uns spätestens 8 Tage nach der Lieferung erreichen.

**E** Holz ist ein Naturprodukt. Das bedeutet, dass auch leichte Abweichungen auftreten können. Was sind **zulässige** Abweichungen?

- Äste,
- herausfallende Äste, die nicht größer als ein Daumen sind,
- herausfallende Äste oder leichte Beschädigungen an den Kanten (Nut und Feder), wenn beim Aufbau eine Abdeckung gewährleistet ist,
- Verfärbungen im Holz,
- gerade Risse, die die Bohle nicht spalten, sowie spaltende Risse, die nicht länger als 12 cm sind,
- Harztaschen von max. 5 cm,
- Leicht gewölbt Holz, sofern der Aufbau möglich bleibt (der Druck des Daches hält die Bohlen in der Regel gerade).

**F** **Verankern** Sie Ihr Blockbohlenhaus an seinem Fundament (z. B. mit L-Winkeln (nicht im Lieferumfang enthalten)). Sorgen Sie außerdem für eine wirksame vertikale Sturmsicherung, die die Tipps unter Punkt C „Holz arbeitet“ berücksichtigt. Gardenas-Händler verkaufen unsere speziellen Sturmsicherungen.

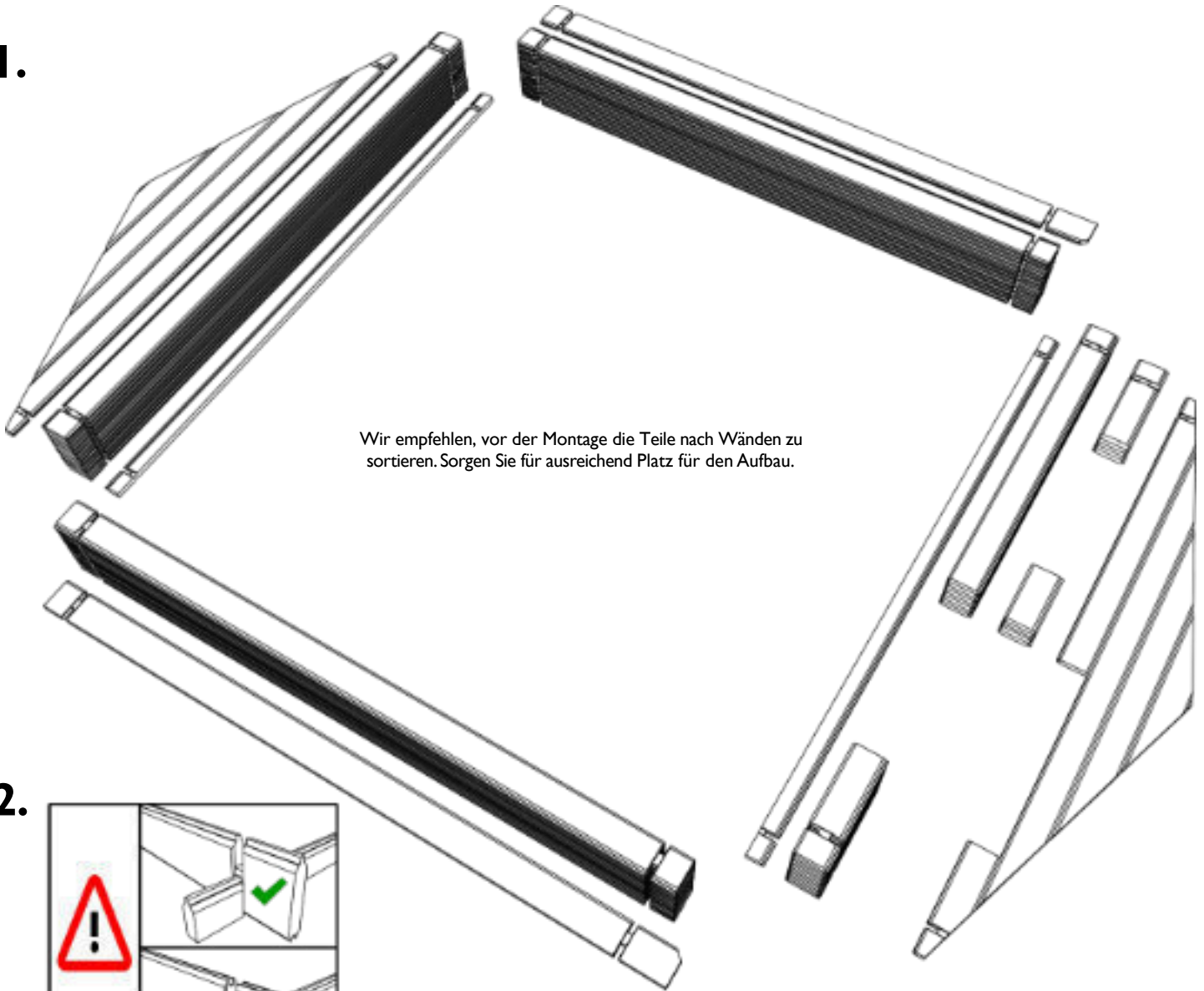
**G** Verwenden Sie beim Aufbau der Wände weder Nägel noch Schrauben. Der Druck des Daches in Verbindung mit der Sturmsicherung sorgt dafür, dass Ihr Blockbohlenhaus stabil bleibt. Um Rissbildung zu verhindern, empfehlen wir Ihnen, beim Verschrauben vorzubohren - verwenden sie dazu einen Bohrer mit einem geringeren Durchmesser als der der Schraube.

**H** Ist ein Teil beim Aufbau beschädigt worden oder kommen Sie mit einem Schritt nicht zurecht? Unser Kundendienst steht Ihnen gerne zur Verfügung:

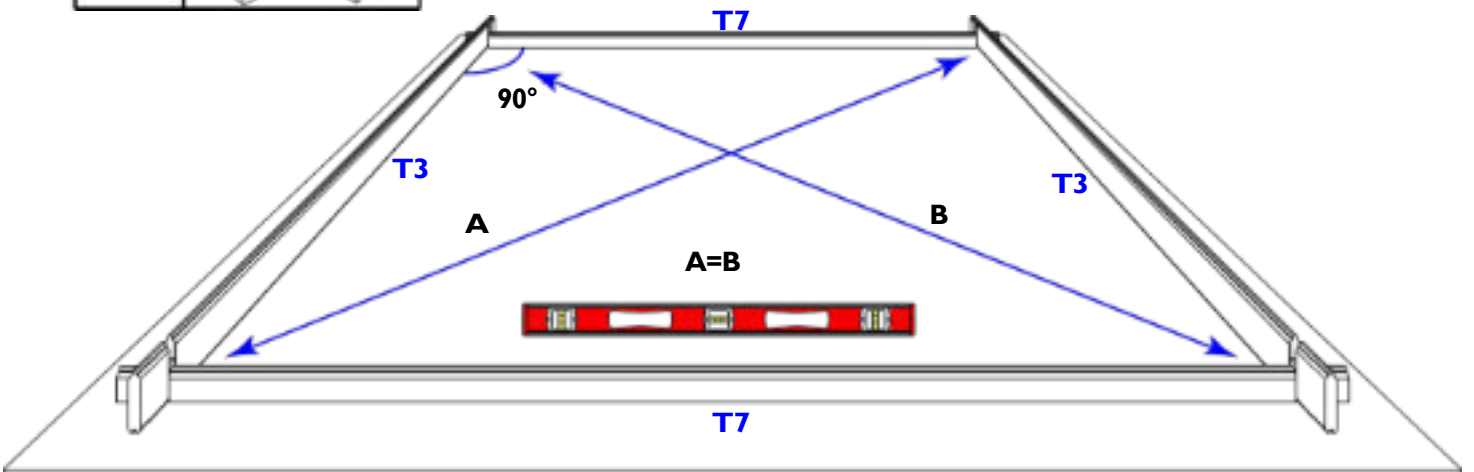
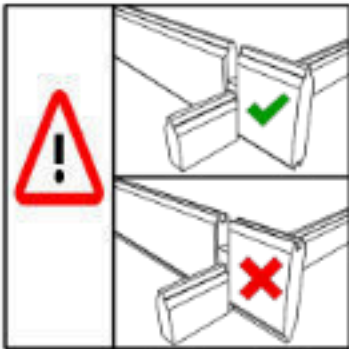
- telefonisch während der Bürozeiten: +32 (0)52 21 95 71
- per Fax: +32 (0)52 22 09 03 oder
- per E-Mail: [info@gardenas.be](mailto:info@gardenas.be)
- Wenn Sie eine Beschädigung der Verpackung feststellen, teilen Sie uns dies bitte innerhalb von 48 Stunden mit.

Nachdem Sie anhand der beiliegenden Teileliste eine Kontrolle durchgeführt haben, können Sie mit der Montage beginnen. Was benötigen Sie? Eine Säge, einen Winkel, ein Stück Hilfsholz, einen Schraubendreher (vorzugsweise akkubetrieben oder elektrisch), 2 Leitern, einen Gummihammer, einen Bohrer, Silikon. Die Montage erfordert mindestens 2 Erwachsene. Halten Sie Kinder und Tiere während der Montage fern.

1.

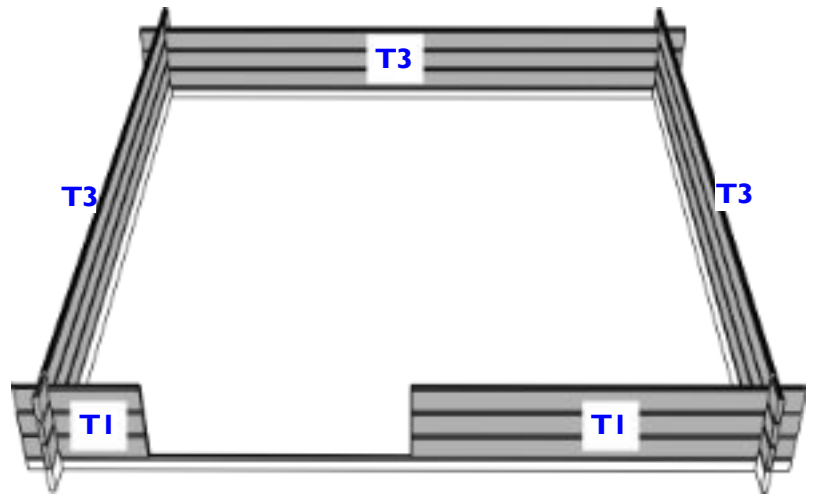


2.

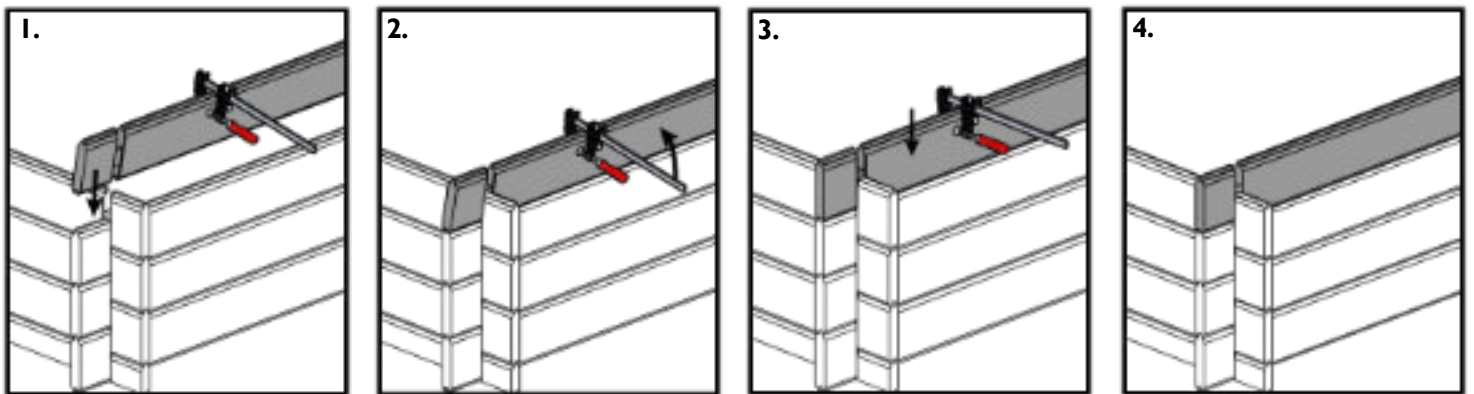


### 3.

Bauen Sie das Blockbohlenhaus wie angegeben weiter auf, wie auf den Zeichnungen der Wände in der Teileliste dargestellt, bis zu 3 Bohlen hoch. Wenn bei dem Modell die die Tür nicht in der Mitte sitzt, können Sie wählen, auf welcher Seite Sie die Tür anbringen möchten. Verwenden Sie einen Hammer, damit die Bohlen gut aneinander anliegen. Schlagen Sie jedoch niemals direkt auf das Holz (eine Beschädigung der Feder kann die Montage erschweren), sondern schlagen Sie auf ein Stück Holz oder verwenden Sie einen Gummihammer.

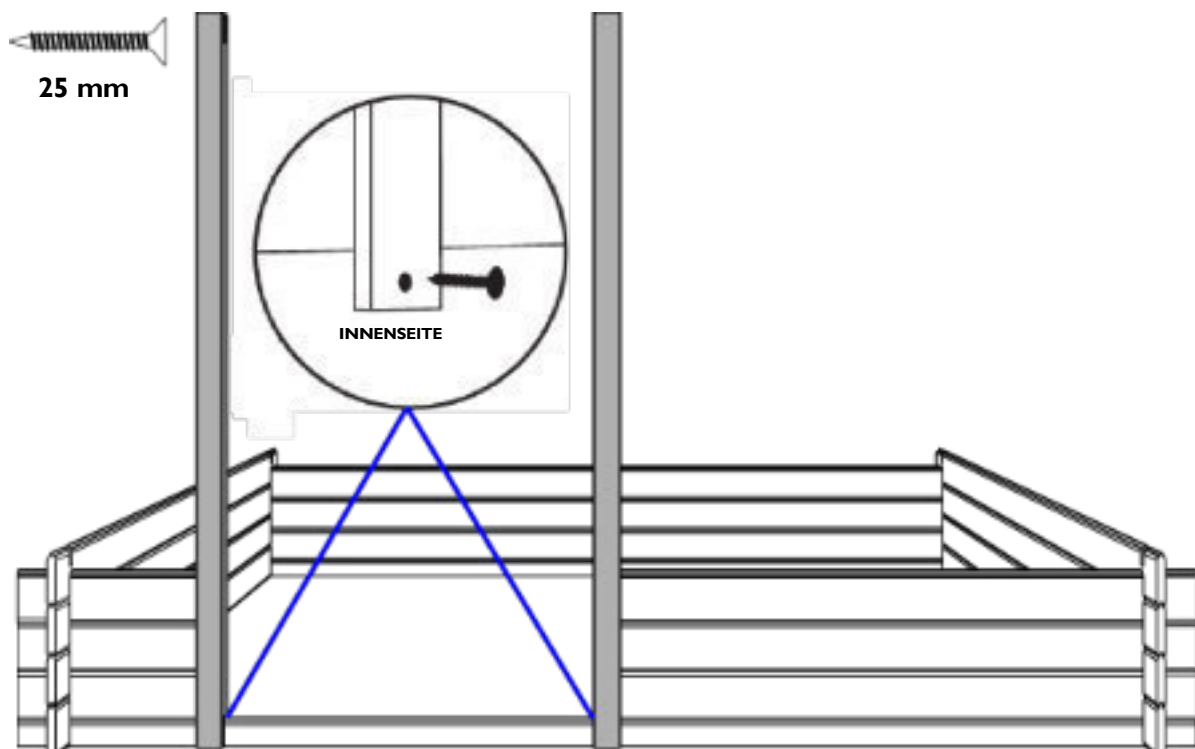


Wenn eine verformte/verbogene Bohle nicht passt:

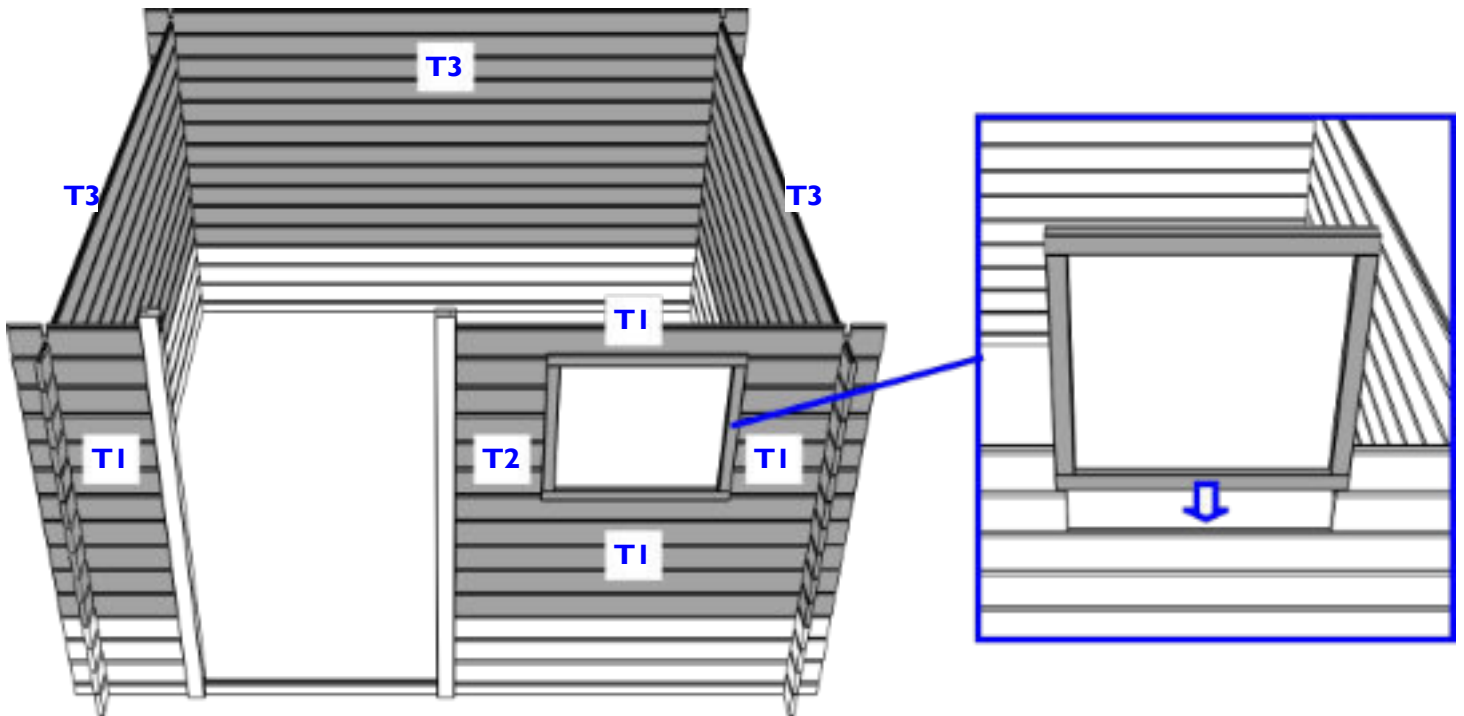


### 4.

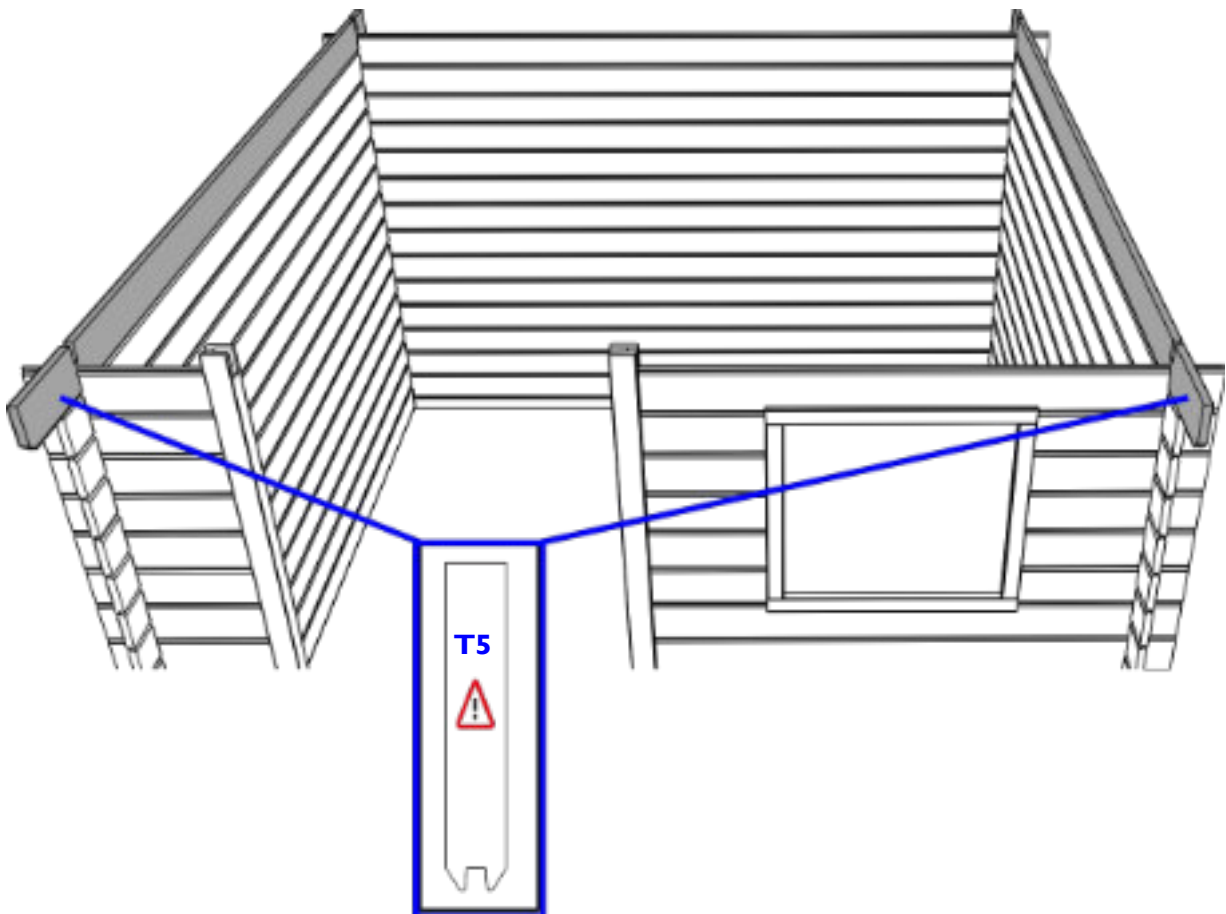
Setzen Sie die Türpfosten in die Öffnung ein. **Befestigen Sie die Türpfosten nur unten am Blockbohlenhaus mit einer Schraube an der Innenseite des Gartenhauses, oben befestigen Sie sie niemals direkt am Blockbohlenhaus selbst** (siehe Tipps und Hinweise „Holz arbeitet“). Die Fertigstellung der Tür erfolgt am besten, wenn das Blockbohlenhaus vollständig montiert ist.



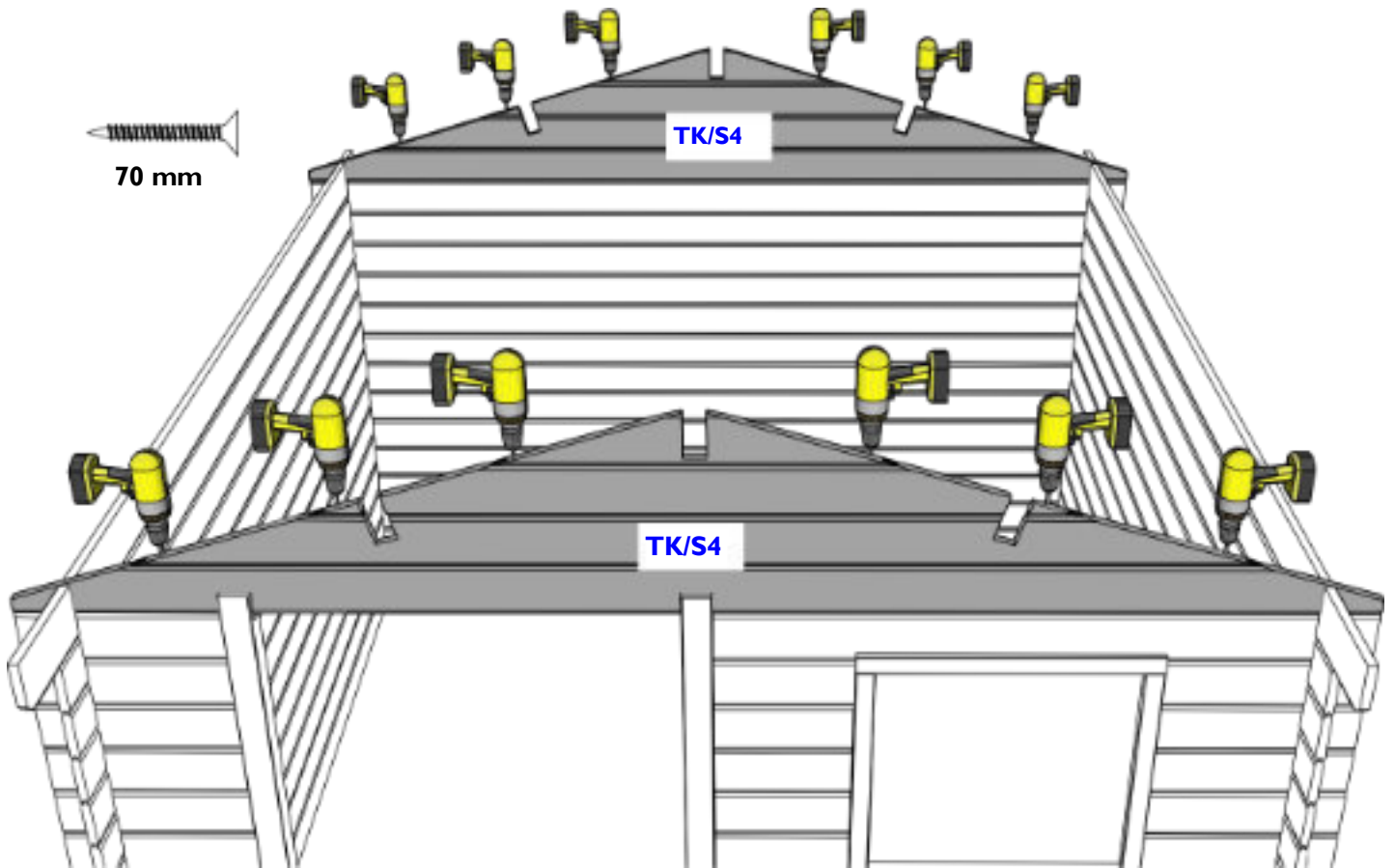
- 5.** Bauen Sie gemäß den beigefügten Plänen (siehe Teileliste) weiter, bis Sie die Höhe des Fensters erreichen, falls Ihr Modell über ein Fenster verfügt. Befestigen Sie den Fensterrahmen auf keinen Fall mit Schrauben oder Nägeln an den Bohlen Ihres Blockbohlenhauses (Holz arbeitet!). Bauen Sie bis zur Spitze weiter.



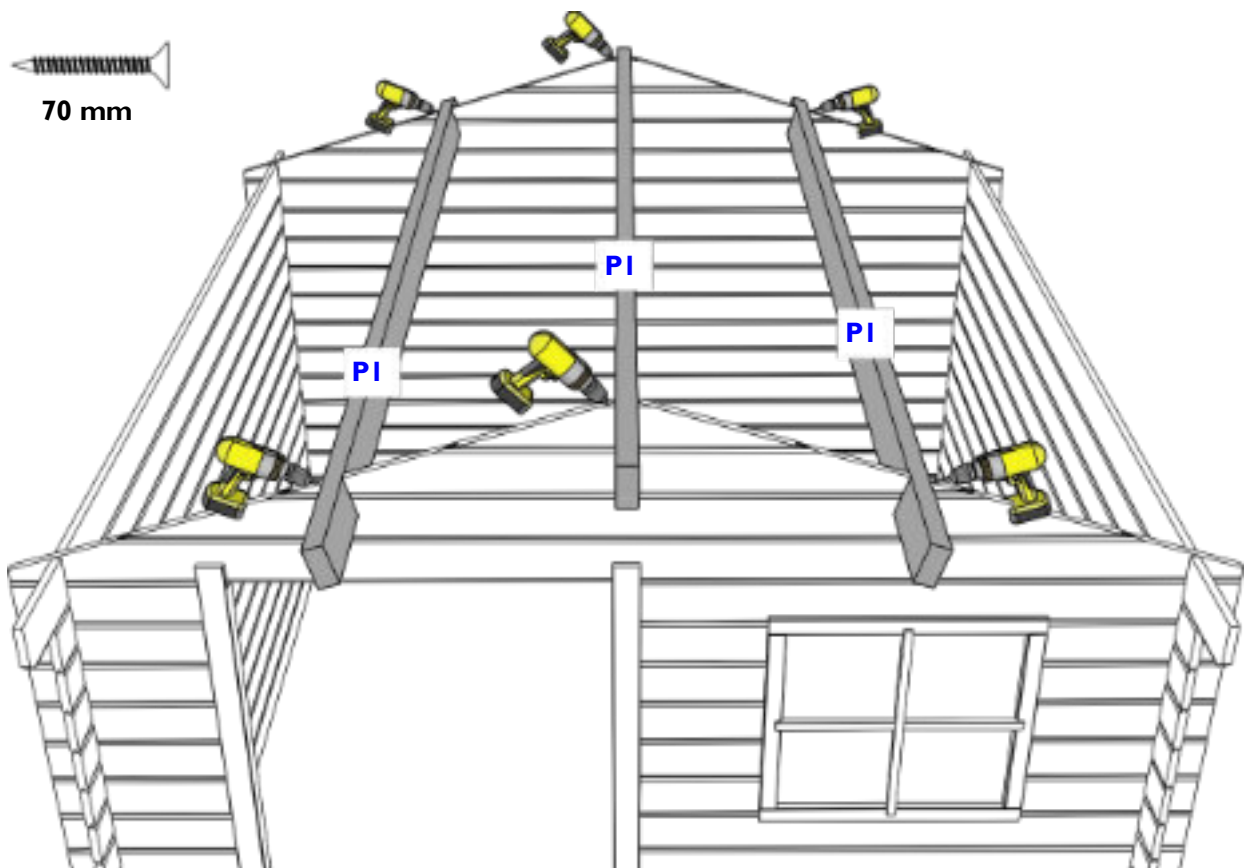
- 6.** Montieren Sie jetzt die Bretter T5 mit der flachen Seite.



- 7.** Montieren Sie jetzt die Giebel TK/S4 und schrauben Sie diese fest. Die Ausschnitte für die Dachbalken können je nach dem von Ihnen gekauften Modell unterschiedlich sein (siehe Pläne in der Teileliste).



- 8.** Montieren Sie jetzt die Dachbalken PI bündig mit der am weitesten vorstehenden Bohle der Seitenwand und schrauben Sie diese fest. Die Dachbalken können je nach dem von Ihnen gekauften Modell unterschiedlich sein (siehe Pläne in der Teileliste).

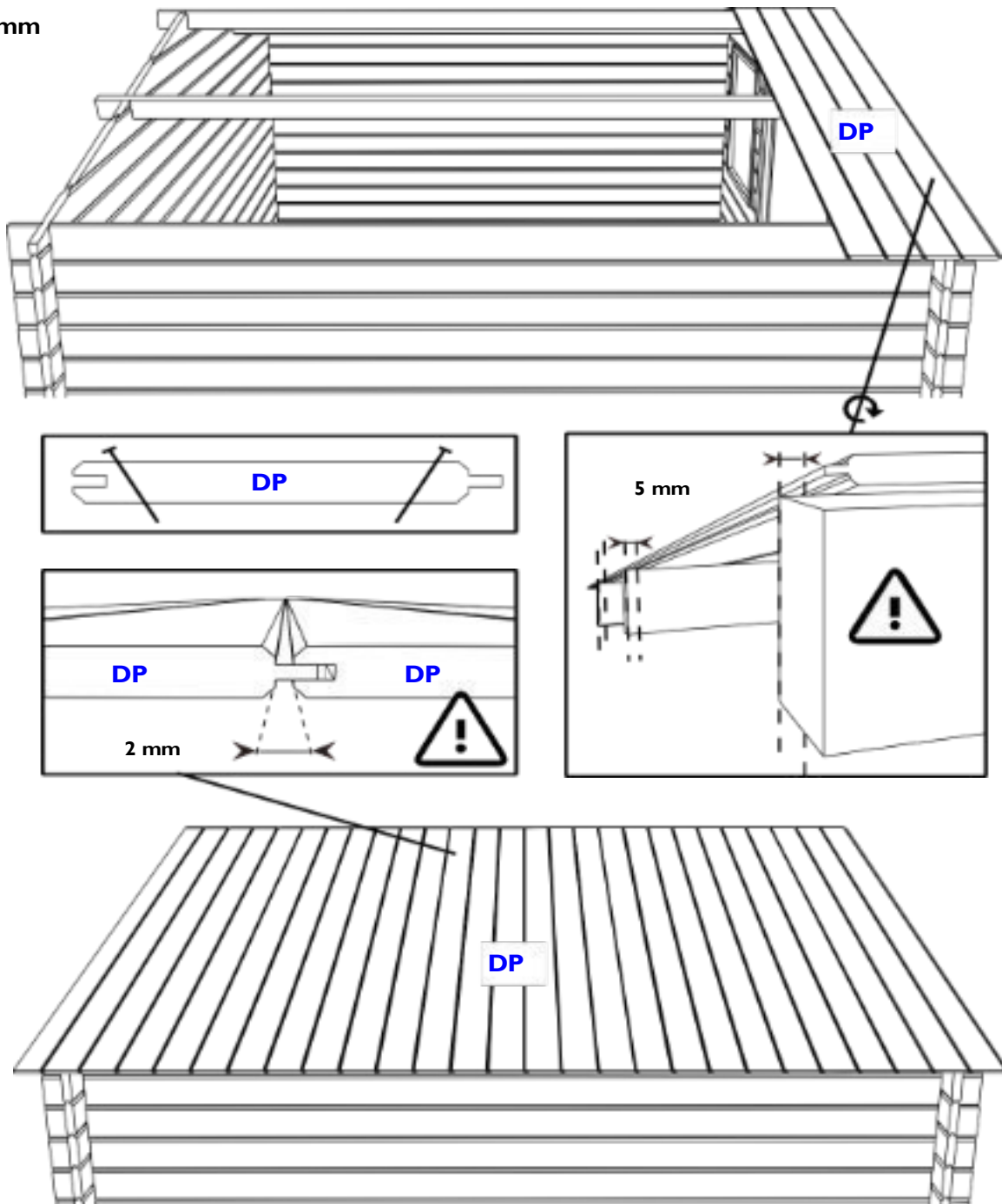


- 9.** Setzen Sie das erste Dachbrett vorne mit der Feder zu Ihnen gerichtet ein (die Feder zeigt also zur Vorderseite des Blockbohlenhauses). Achten Sie darauf, dass die Dachbretter in der Mitte der Breite des Firstbalkens liegen und dass das erste Dachbrett 5 mm tiefer als die Vorderseite der Dachbalken angebracht wird (diese 5 mm dienen als Dehnungsfuge). Nageln Sie die Dachbretter zweimal an jedem Dachbalken und an der Seitenwand fest. Nageln Sie immer möglichst weit an der Außenseite der Dachbretter, ohne Nut oder Feder zu berühren, damit Sie eine Verbindung zum nächsten Dachbrett herstellen können. Bringen Sie jetzt die zweiten Dachbretter an und arbeiten Sie weiter nach hinten, wobei Sie den Firstbalken als Ausrichtung verwenden. Achten Sie darauf, dass der Überstand der Dachbretter vorne, in der Mitte und hinten gleich groß ist.

**ACHTUNG!** Schließen Sie die Dachbretter nicht zu dicht aneinander, damit genügend Platz für das Arbeiten des Holzes („Holz arbeitet“) bleibt. Achten Sie darauf, dass Nut und Feder der Dachbretter ineinandergeschoben sind, aber so, dass das Holz noch etwa 2 mm Platz zum Arbeiten hat (Sie sehen noch 2 mm der Feder).

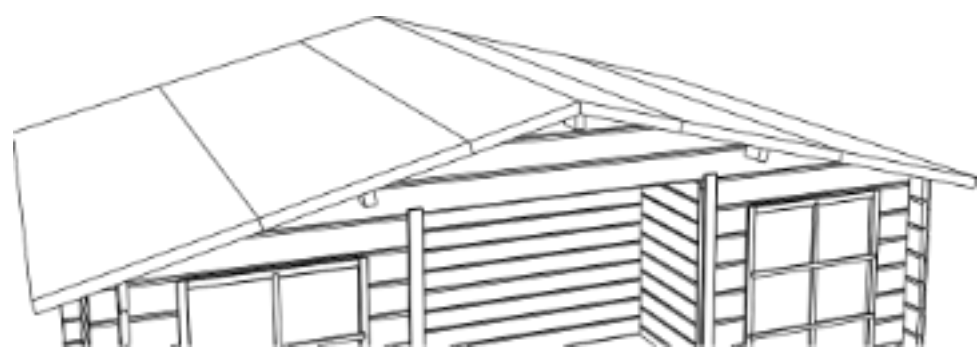
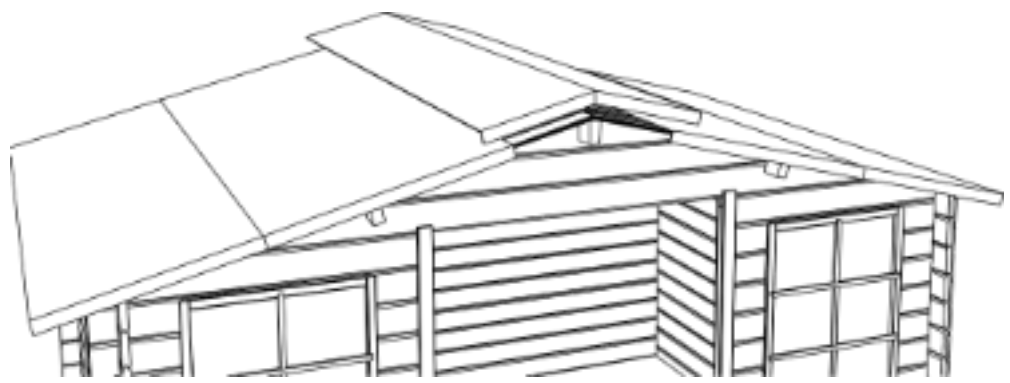
Arbeiten Sie bis zur Rückseite des Blockbohlenhauses. Es ist möglich, dass Sie hinten nicht perfekt an die Rückseite der Dachbalken anschließen. Sägen Sie die letzte Leiste in Längsrichtung durch und vergessen Sie auch hier nicht, eine Dehnungsfuge von 5 mm zu lassen. Arbeiten Sie jetzt auf die gleiche Weise die andere Dachseite fertig.

50 mm

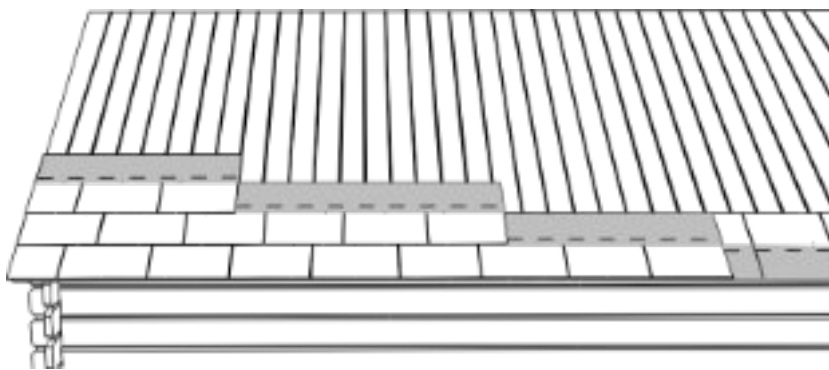
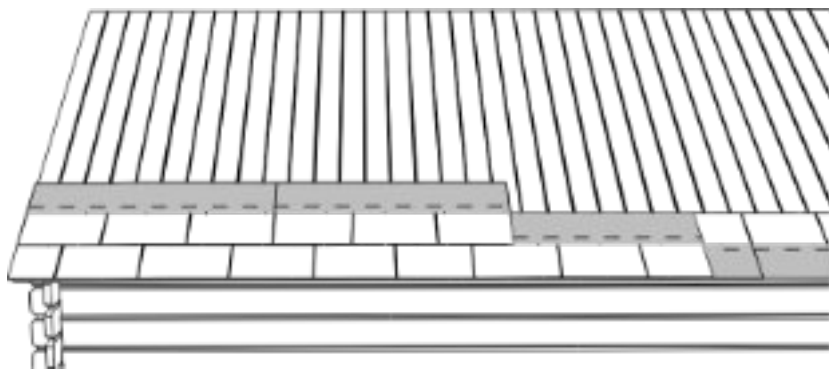
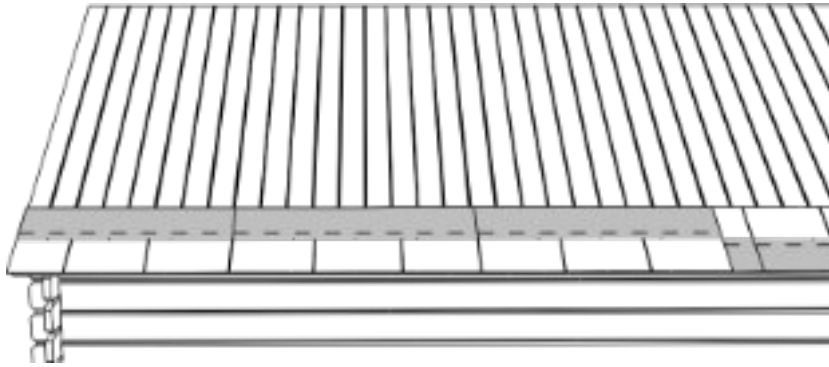
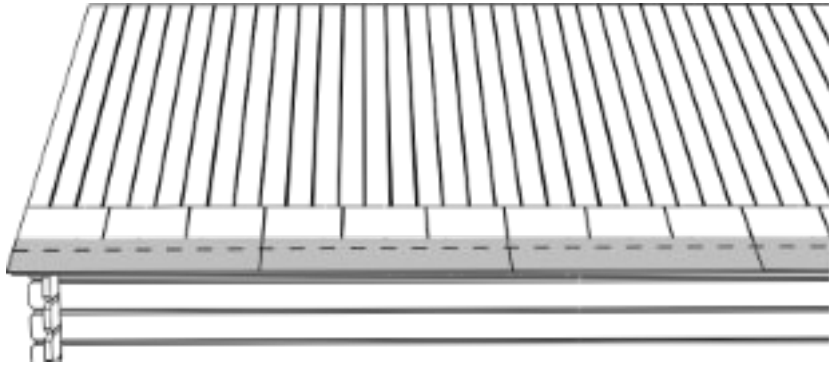


**10.** Sie müssen die Rollen Dachpappe noch auf Maß (Länge) zuschneiden (die richtige Länge finden Sie in der Teileliste). Verarbeiten Sie Dachpappe nur bei Temperaturen über 15 °C. Bei Bedarf können Sie die Dachpappe in einem beheizten Raum lagern, bis Sie sie benötigen. Nageln Sie die Dachpappe alle 10 bis 15 cm oben und unten mit Schindelnägeln fest. Nageln Sie nicht zu tief, da Sie sonst Wasserinfiltration riskieren, sondern nur so, dass die Nägel dicht an der Dachpappe anliegen. In Gebieten mit starkem Wind sollten Sie die Dachpappe zusätzlich mit kaltem Kleber für Dachpappe (nicht im Lieferumfang enthalten) befestigen. Es wird davon abgeraten, die Dachpappe aufzubrennen, da die Holzunterkonstruktion brennbar ist. **Beginnen Sie mit dem Verlegen der Dachpappenbahnen unten (in Tiefenrichtung, Richtung Firstlinie) und arbeiten Sie sich nach oben vor.** Lassen Sie die untere Dachpappebahn 10 cm über die Dachbretter hinausragen und biegen Sie die Dachpappe vorne und auf der Rückseite 5 cm um. Bringen Sie die nächsten Bahnen an und achten Sie darauf, dass Sie eine ausreichende Überlappung mit der vorherigen Bahn haben (teilen Sie die Bahnen symmetrisch über die Dachneigung auf). Achten Sie erneut darauf, dass die Dachpappen an der Vorderseite und an der Rückseite 5 cm umgefaltet wird. Die Dachpappenbahnen, die über den Dachfirst geführt werden, müssen sich über dem First hinaus überlappen. Je nach gekauftem Modell kann die Anzahl der Bahnen von den Zeichnungen abweichen.

T  
14 mm

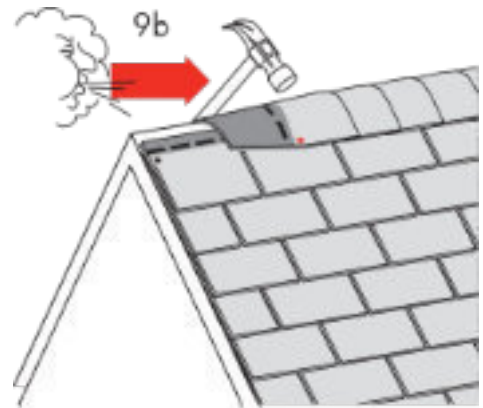
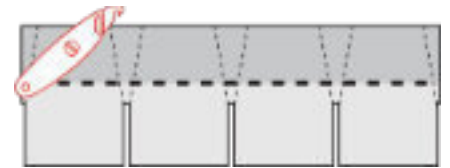


# II.



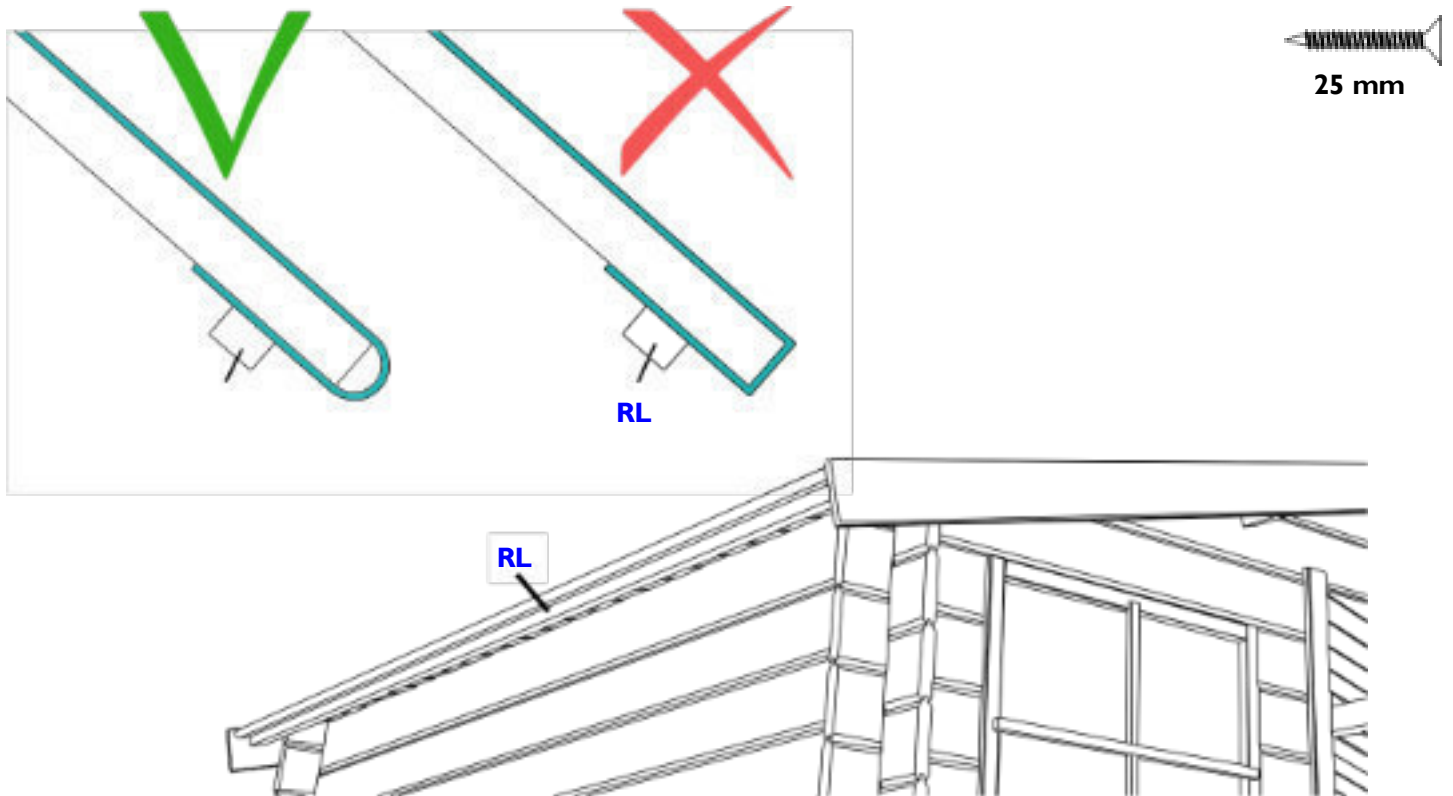
## (nur für optionale Schindeln)

Beginnen Sie beim Verlegen optionaler Schindeln unten und arbeiten Sie sich nach oben vor. Verlegen Sie die erste Reihe Schindeln mit den Aussparungen nach oben. Lassen Sie diese erste Reihe etwa 3 cm über die Dachkante hinausragen. Nageln Sie nur diese Reihe oben und unten mit jeweils 4 Schindelnägeln pro Schindel fest. Die nächsten Schichten verlegen Sie mit den Aussparungen nach unten. Nageln Sie jede Schindel oben mit 4 Nägeln. Die zweite Schicht muss die erste vollständig bedecken, achten Sie jedoch darauf, dass die Aussparungen versetzt angeordnet sind. Bei der dritten Schicht versetzen Sie die Aussparungen erneut. Arbeiten Sie so weiter, bis Sie die Firstlinie erreichen. An der Vorder- und Rückseite jeder Reihe schneiden Sie die Schindeln bündig mit den Dachbrettern ab. Verwenden Sie dazu ein Cuttermesser. Ist das abgeschnittene Stück größer als eine Lasche, können Sie es zum Beginn der nächsten Schicht verwenden. Wenn Sie die Schindeln bei kaltem Wetter verlegen, müssen Sie sie mit Kaltkleber verkleben. Die normale Haftung der Schindeln erfolgt erst bei warmem Wetter (siehe Verpackung).

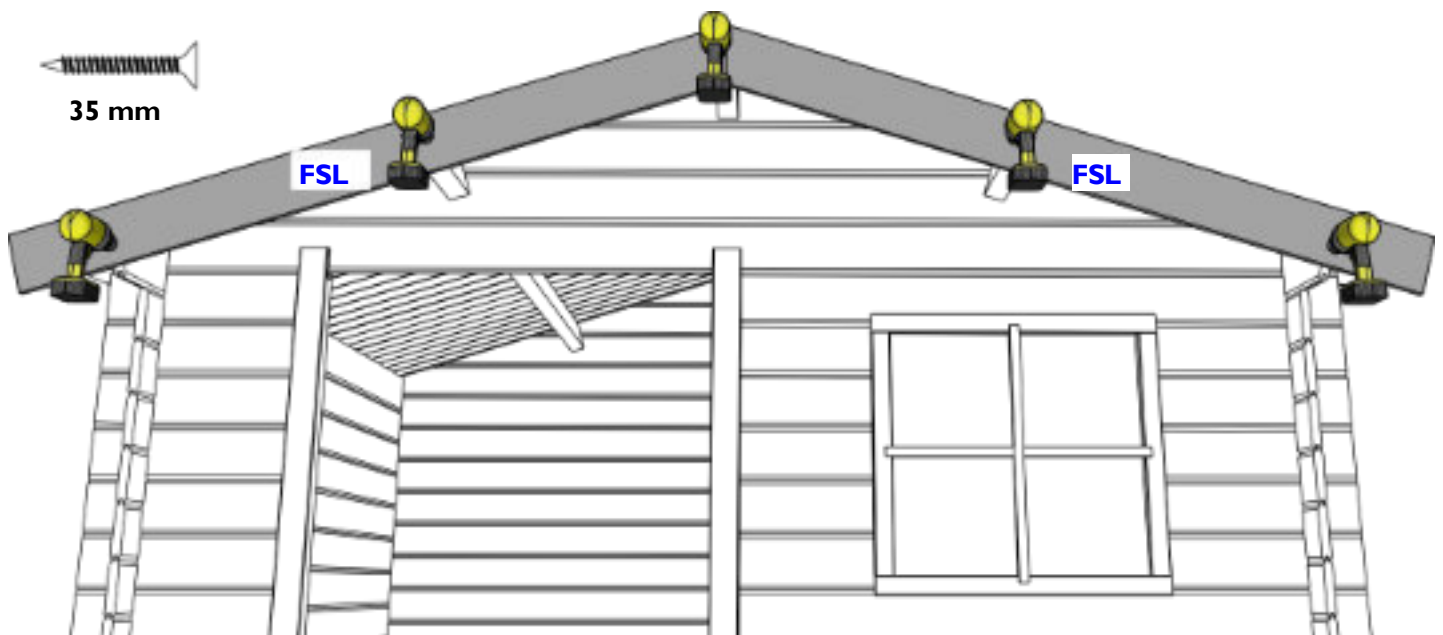


Um den First abzudecken, müssen Sie die Schindeln schräg in Stücke schneiden, wie auf der Zeichnung auf den Verpackungen angegeben. Anschließend legen Sie diese Stücke überlappend aufeinander. Berücksichtigen Sie bei der Bestimmung der Überlappungsrichtung die Richtung des Sturmwindes. Befestigen Sie die Schindeln mit zwei Nägeln an der Stelle, an der sie vom nächsten Stück überlappt werden.

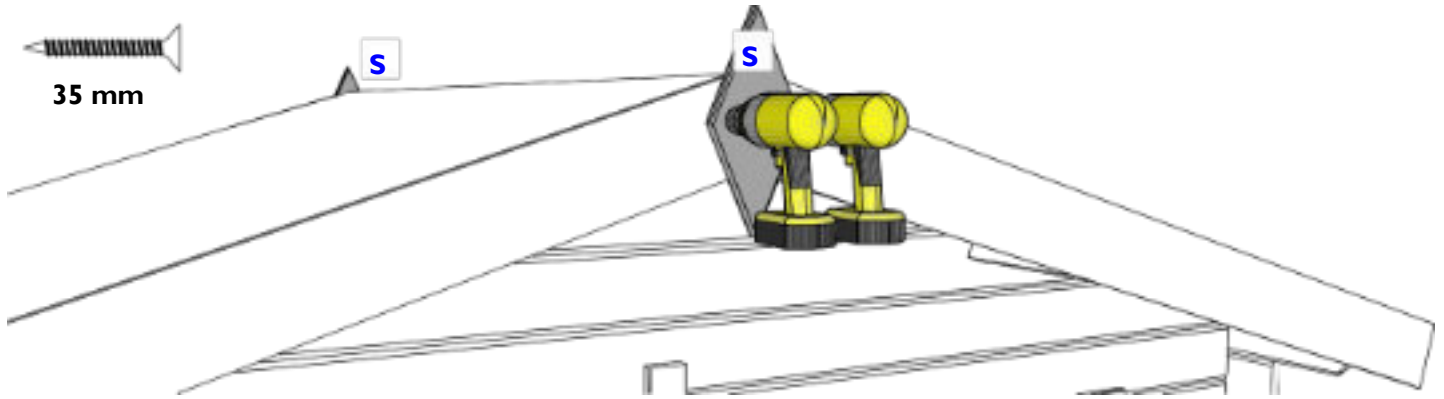
- 12.** An der Seite wird die Dachpappe um die Dachkante gefaltet. Befestigen Sie unten die Leisten RL (mehrere Stück pro Seite) mit Schrauben von 35 mm pro Leiste in der Dachplatte fest. **Achtung!** Um ein Reißen der Dachpappe zu vermeiden, dürfen Sie diese nicht zu stark um die Ecke ziehen. Falten Sie sie mit einem Bogen „großzügig“ um die Ecke.



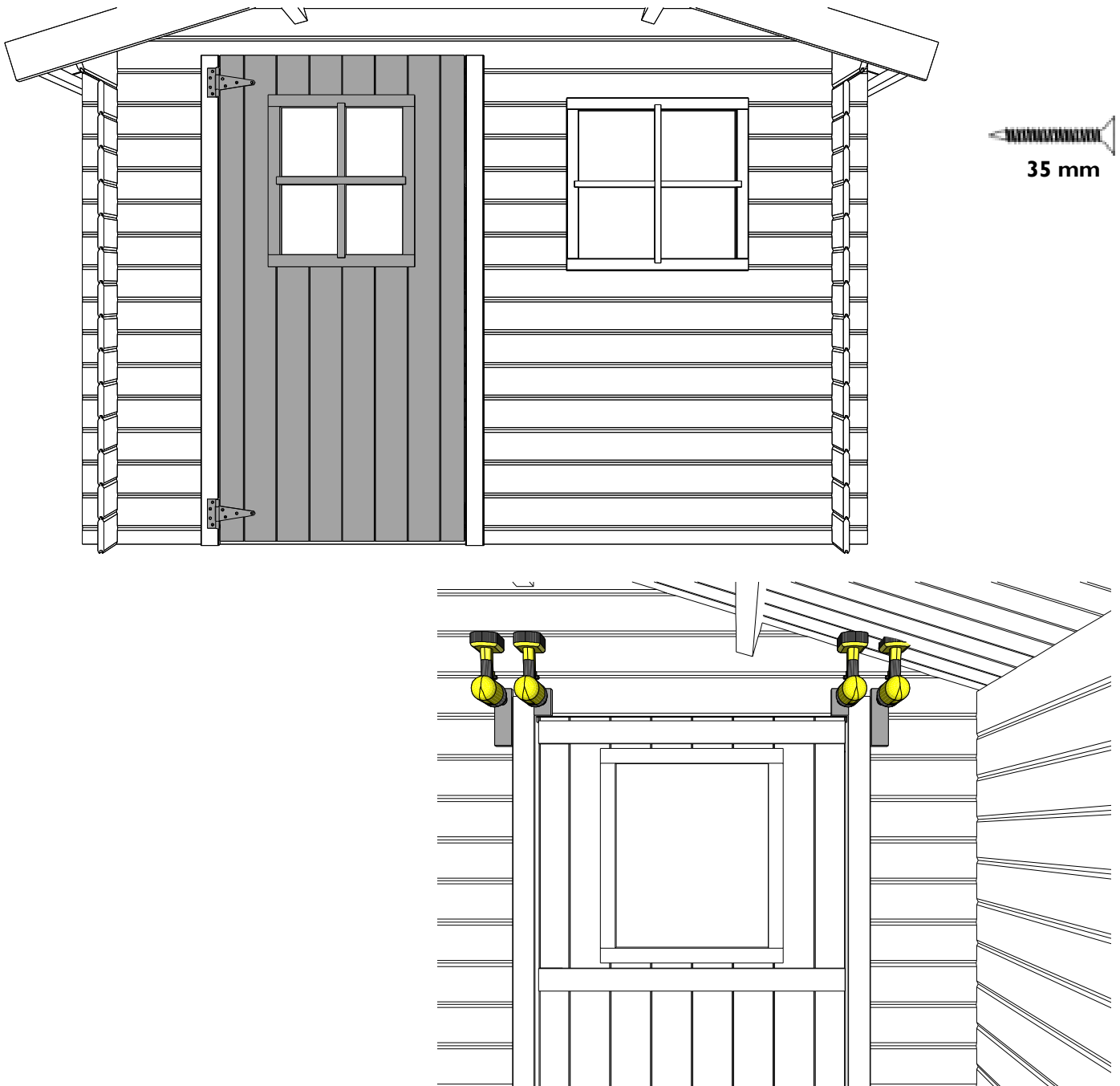
- 13.** Montieren Sie jetzt die Zierleisten FSL. Dort, wo die Dachbretter am First zusammenlaufen, müssen Sie die Zierleisten auf Gehrung sägen. Schrauben Sie diese an jedem Dachbalken und am Brett T5 fest. Wiederholen Sie dies auch auf der Rückseite.



**14.** Montieren Sie das Firstbrett S. Wiederholen Sie dies auch auf der Rückseite.



**15.** Setzen Sie die Scharniere ein. Hängen Sie die Türen in die Türöffnung ein, wobei die Scharniere außen am Türpfosten angebracht werden. Überprüfen Sie, ob die Türflügel gerade hängen. Blockieren Sie die Türpfosten oben am Türrahmen (Innenseite), indem Sie links und rechts vom Pfosten einen Block (SSL45) anschrauben. Befestigen Sie den Türpfosten niemals direkt am Blockbohlenhaus („Holz arbeitet“). Montieren Sie den Vorhängeschlossriegel zwischen den beiden Teilen.



# 16.

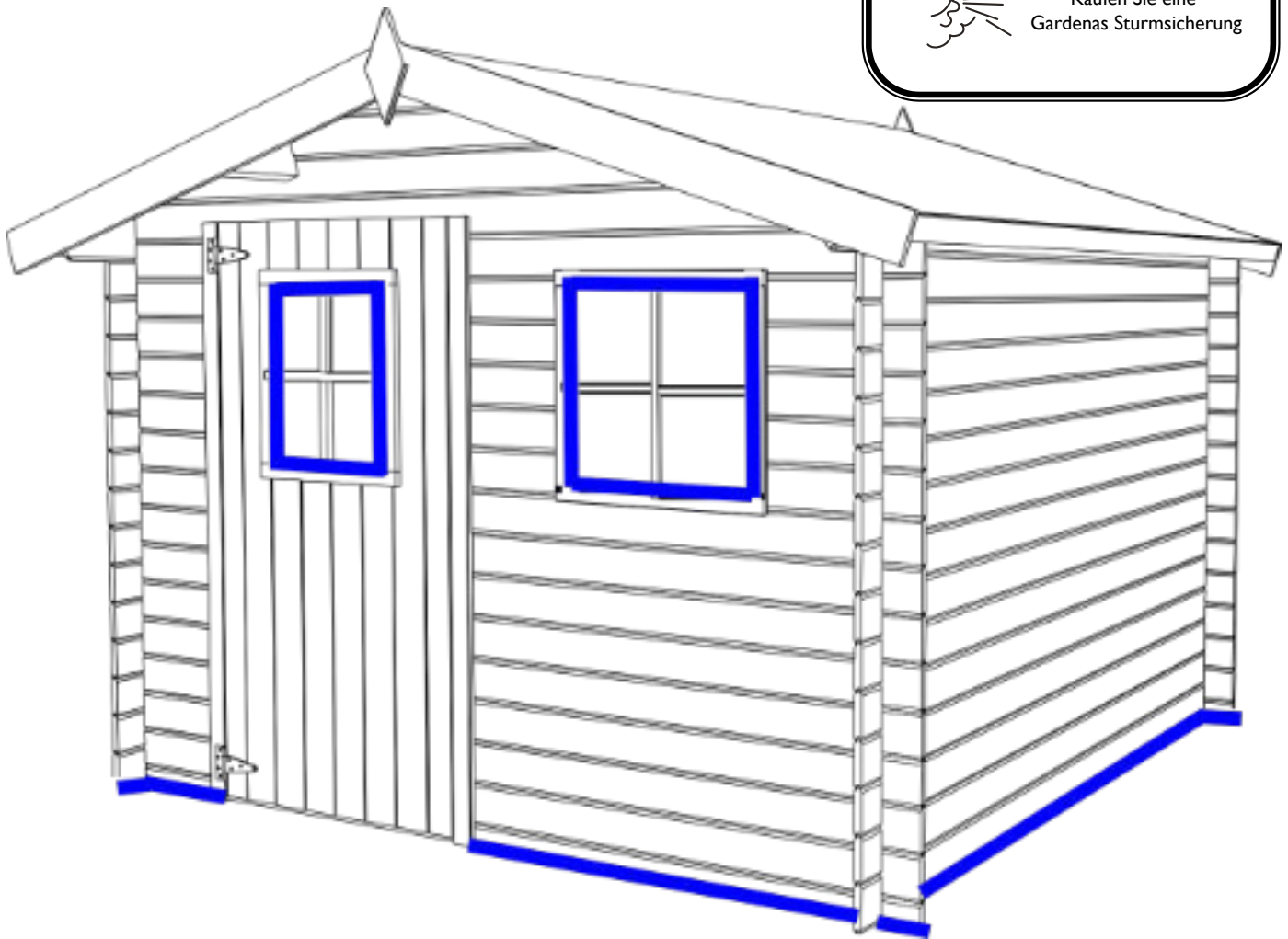
Dichten Sie die folgenden Stellen mit Silikon ab (nicht im Lieferumfang enthalten):

- Die Verbindung des Gartenhauses mit seinem Fundament an der Außenseite,
- Rund um das Glas.

## DANGER



Sichern Sie Ihren Kauf  
gegen Stürmisches Wetter!  
Kaufen Sie eine  
Gardenas Sturmsicherung



Um Ihr Blockbohlenhaus wetterfest zu machen, müssen Sie noch eine Sturmsicherung anbringen. Diese verbindet Dach und Wände mit dem Fundament. Achten Sie daher auch auf eine ausreichende Befestigung am Untergrund. Achten Sie stets darauf, dass Sie das Schwinden und Quellen in vertikaler Richtung nicht behindern (siehe "Holz arbeitet"). Gardenas-Händler verkaufen unsere Standard-Sturmsicherungen. Eine Alternative besteht darin, sowohl in die oberste als auch in die unterste Bohle eine Schraube einzubringen und dazwischen eine Nylonschnur zu spannen. In jedem Fall müssen Sie darauf achten, dass die Wand durch die Kraft der angebrachten Sturmsicherung nicht gewölbt wird. Sollte dies der Fall sein, müssen Sie die Sturmsicherung anpassen.

**Wartung:** Wasser, Wind, Schnee und Sonne sind die größten Feinde Ihres Blockbohlenhauses. Wenden Sie sich an einen Fachmann, wenn Sie Fragen zu Produkten, Zeitaufwand usw. für die Holzschutzbehandlung haben.

Nur wenn das Blockbohlenhaus vollständig gemäß dieser Montageanleitung aufgebaut wurde,  
kann eine Produkthaftung geltend gemacht werden.

## **Garantie**

Das Produkt ist aus Holz gefertigt, einem Naturprodukt, das aufgrund seiner Aufstellung im Freien immer „arbeitet“ und daher dauerhafte Pflege erfordert. Die Montage, Holzschutzbehandlung und Verankerung werden vom Kunden oder in dessen Auftrag ausgeführt. Gardenas ist daher für das Produkt und die Teile selbst verantwortlich und gewährt hierauf Garantie, jedoch nicht für die Folgen einer fehlerhaften Montage, fehlender oder unzureichender Verankerung oder einer falschen bzw. unzureichenden Wartung.

### **Wie lange?**

Sofern nicht anders angegeben, gewährt Gardenas 5 Jahre Garantie auf seine Produkte. Für Beschläge und Dachpappe gilt eine Garantie von 2 Jahren. Für Produkte, die druckimprägniert verkauft werden, gilt eine verlängerte Garantie von 10 Jahren gegen Fäulnis, Schimmel und Insektenbefall der Holzteile.

Die Garantiezzeit gilt ab dem Kaufdatum.

### **Was fällt unter die Garantie?**

- Das strukturelle Konzept des Produkts für einen sicheren und normalen Gebrauch.
- Die Richtigkeit der Teile in Anzahl und Form bei Lieferung. Etwaige Abweichungen müssen spätestens 14 Tage nach Lieferung gemeldet werden.
- Die Garantie beschränkt sich auf den Ersatz defekter, beschädigter oder unbrauchbarer Teile.

### **Was ist von der Garantie ausgeschlossen?**

- Kosten für (Neu-)Installation, Produktion, Montage oder Holzschutzbehandlung.
- Teile, die sich nicht mehr in ihrem ursprünglichen Zustand befinden.
- Defekte Teile, die dennoch installiert wurden.
- Geringfügige Abweichungen des natürlichen Materials, unabhängig davon, ob diese in der Anleitung angegeben sind oder nicht, die die Stabilität und die erwartete Lebensdauer des Produkts nicht beeinträchtigen (z. B. Äste, Risse, Verfärbungen, leichte Verformungen, die montierbar sind und nach der Montage keinen Einfluss haben oder nicht sichtbar sind, ...).
- Schäden, Verformungen oder Mängel, infolge der Nichtbeachtung der Empfehlungen und Anweisungen in der Anleitung des Produkts und/oder falscher oder nachlässiger Verwendung des Produkts, sowie Schäden aufgrund eines mangelhaften Fundaments.
- Schäden und Abbau sowie deren Folgen durch unsachgemäße Holzschutzbehandlung des Produkts.
- Schäden, die während des Transports und der Lagerung entstanden sind, unabhängig davon, ob diese durch extreme Feuchtigkeit verursacht wurden oder nicht, sofern Transport und Lagerung nicht unter Aufsicht von Gardenas durchgeführt wurden.
- Schäden, die durch Dritte, Tiere, Insekten (außer wenn das Produkt druckimprägniert geliefert wurde) oder Termiten verursacht wurden.
- Natürliche Alterung oder Verfärbung des Produkts.
- Schäden durch eine Dachlast (z. B. Schnee) von mehr als 50 kg/m<sup>2</sup>.
- Direkte oder indirekte Schäden an Artikeln und Materialien, die in oder unter dem Produkt gelagert werden.
- Folgen höherer Gewalt: Sturm, Naturkatastrophen, Überschwemmungen, Vandalismus usw.

### **Verfügbarkeit und Lieferung von Ersatzteilen**

Gardenas garantiert die Verfügbarkeit aller Teile oder einer geeigneten Alternative für jedes Teil bis zu 5 Jahre nach dem Kauf des Produkts, unabhängig davon, ob das Teil noch unter die Garantie fällt oder nicht.

Gardenas bemüht sich, eventuelle Ersatzteile so schnell wie möglich zur Verfügung zu stellen. Gardenas liefert die Teile auf dieselbe Weise und an denselben Ort, an den das Originalprodukt geliefert wurde.